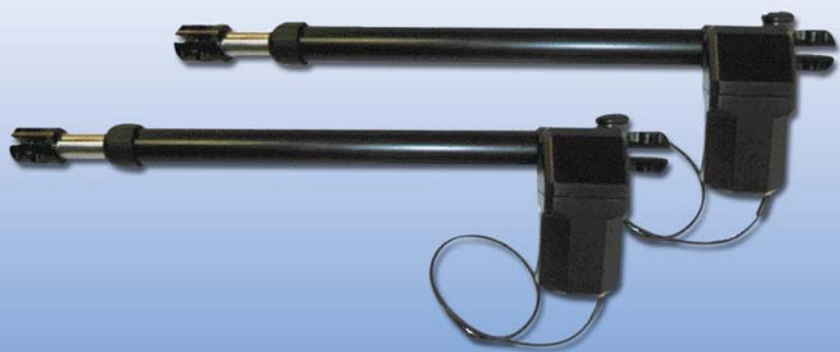




Eco Doors

economy and simplicity ● ● ● ●

SW 250



Σε κάθε ΚΙΤ περιλαμβάνονται:

- Δύο ηλεκτρομηχανικοί μηχανισμοί με ενσωματωμένο πινακοδέκτη
- Ένα ζεύγος φωτοκυττάρων για ασφαλέστερη λειτουργία και αποφυγή ατυχημάτων
- Δύο τηλεχειριστήρια 3 καναλιών κυλιόμενου κωδικού για μεγαλύτερη άνεση και ασφάλεια

SW 250	
ΜΟΝΤΕΛΟ	ΠΕΡΙΓΡΑΦΗ
Kit SW 250	ΚΙΤ αυτοματισμού ανοιγόμενης δίφυλλης πόρτας μέγιστου πλάτους 5m και μέγιστου βάρους 250 Kg ανά φύλλο.

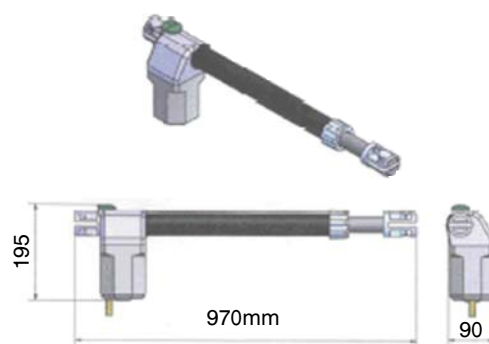
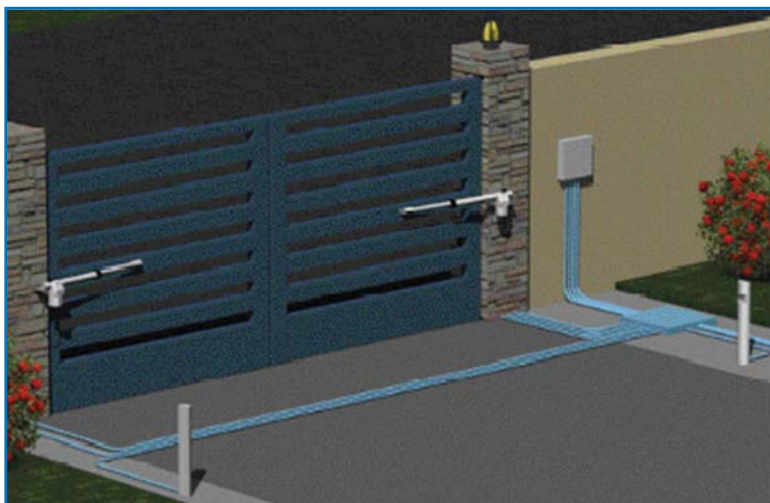
● Μη αντιστρέψιμος ηλεκτρομηχανικός μηχανισμός.

● Κατασκευασμένος αποκλειστικά από αλουμίνιο

● Ειδικά σχεδιασμένος έτσι ώστε να προσαρμόζεται σε όλους τους τύπους θυρών

● Εύκολος τρόπος αποσύμπλεξης σε πιθανή διακοπή του ηλεκτρικού ρεύματος

● Με επικάλυψη από ψευδάργυρο για μεγαλύτερη αντοχή



ΤΕΧΝΙΚΑ ΧΑΡΑΚΤΗΡΙΣΤΙΚΑ ΜΗΧΑΝΙΣΜΟΥ	SW 250
Παροχή τροφοδοσίας	220-230 Vac
Απορροφώμενη ισχύς	350 W
Ρεύμα λειτουργίας	1,2 A
Πυκνωτής	8 μ F
Θερμική προστασία περιέλιξης κινητήρα	150 °C
Θερμοκρασία λειτουργίας	-25 °C/+60 °C
Ταχύτητα	0.018m/sec
Μέγιστη ώθηση	2200N
Στροφές κινητήρα	1400rpm
Βαθμός προστασίας	IP 43
Συχνότητα λειτουργίας	35%
Αποσύμπλεξη	Χειροκίνητη λειτουργία με κλειδί
Πλάτος μηχανισμού SW 250	970 mm

ΠΡΟΔΙΑΓΡΑΦΕΣ SW 250

Μέγιστο μήκος φύλλου (m)	5
Μέγιστο βάρος φύλλου (kg)	250
Χρόνος ανοίγματος (sec)	33
Stroke (διαδρομή εμβόλου) (cm)	60