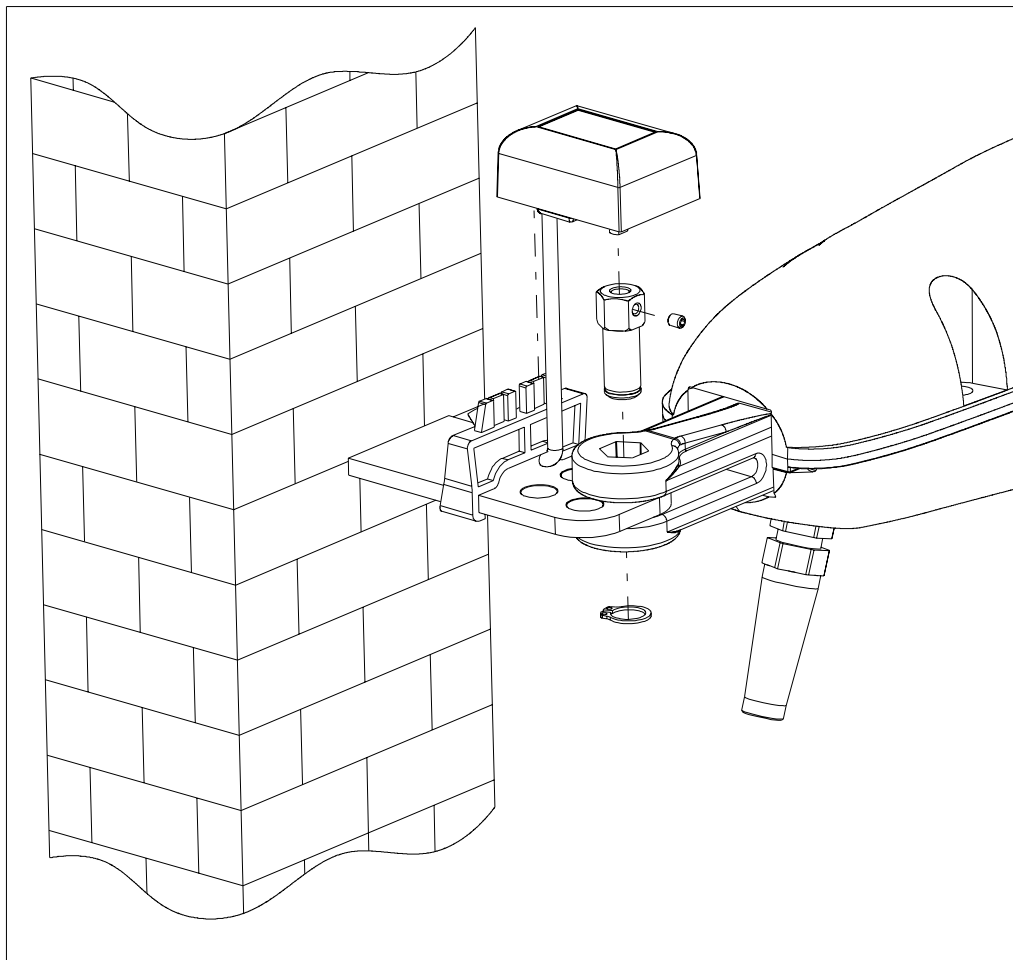
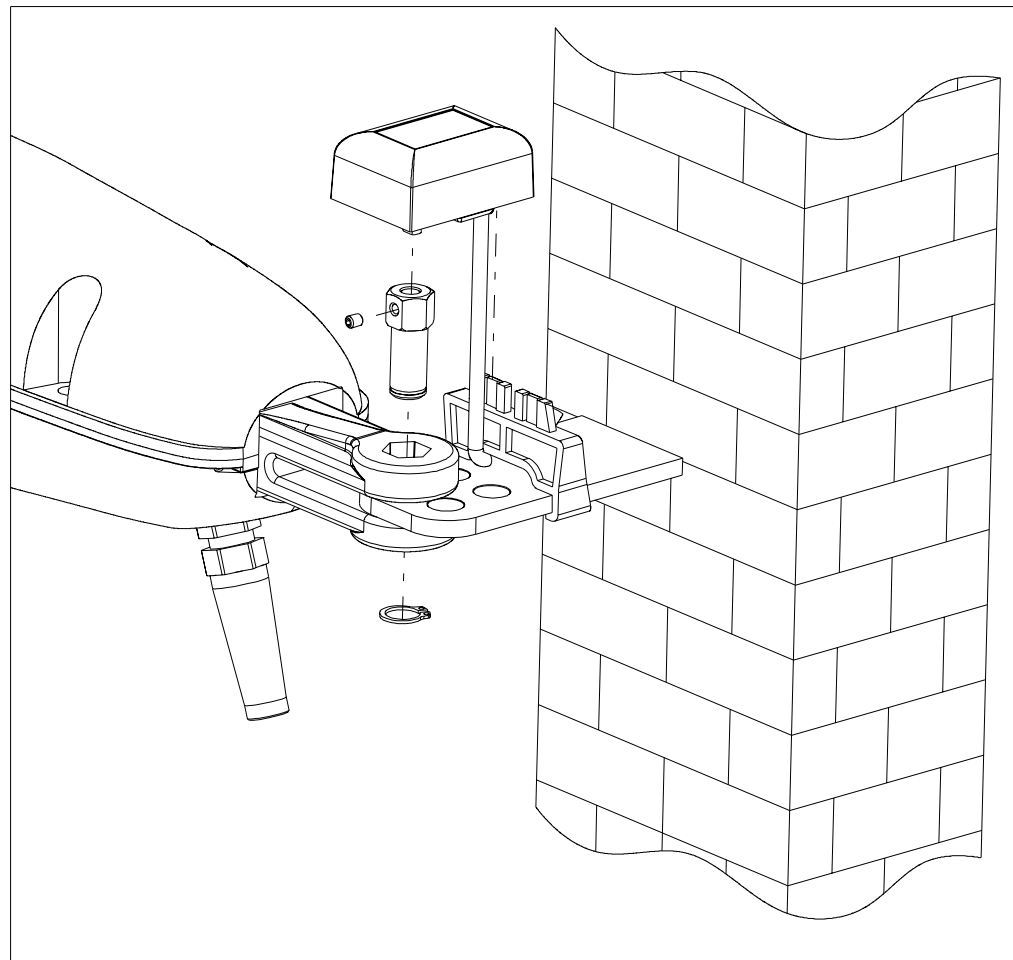


Installazione sinistra - Left installation
Installation gauche - Instalación izquierda
Linke installation



Installazione destra - Right installation
Installation droit - Instalación derecha
Rechte intallation



Scheda:

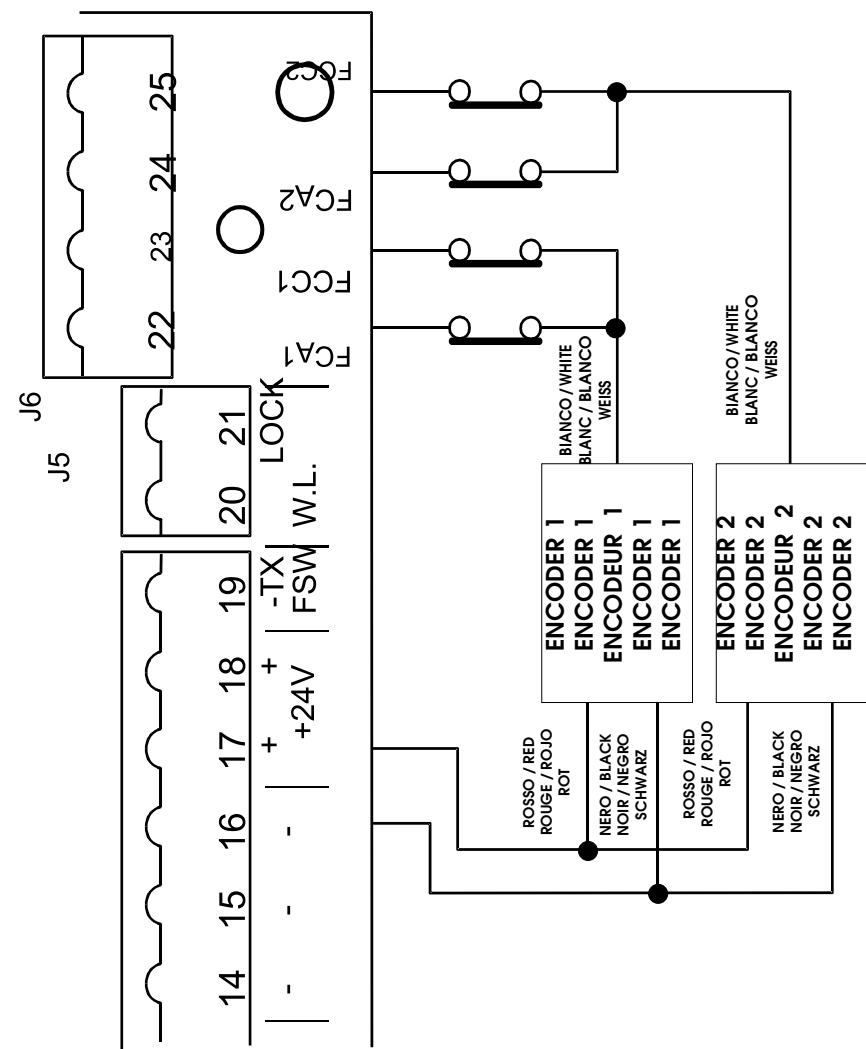
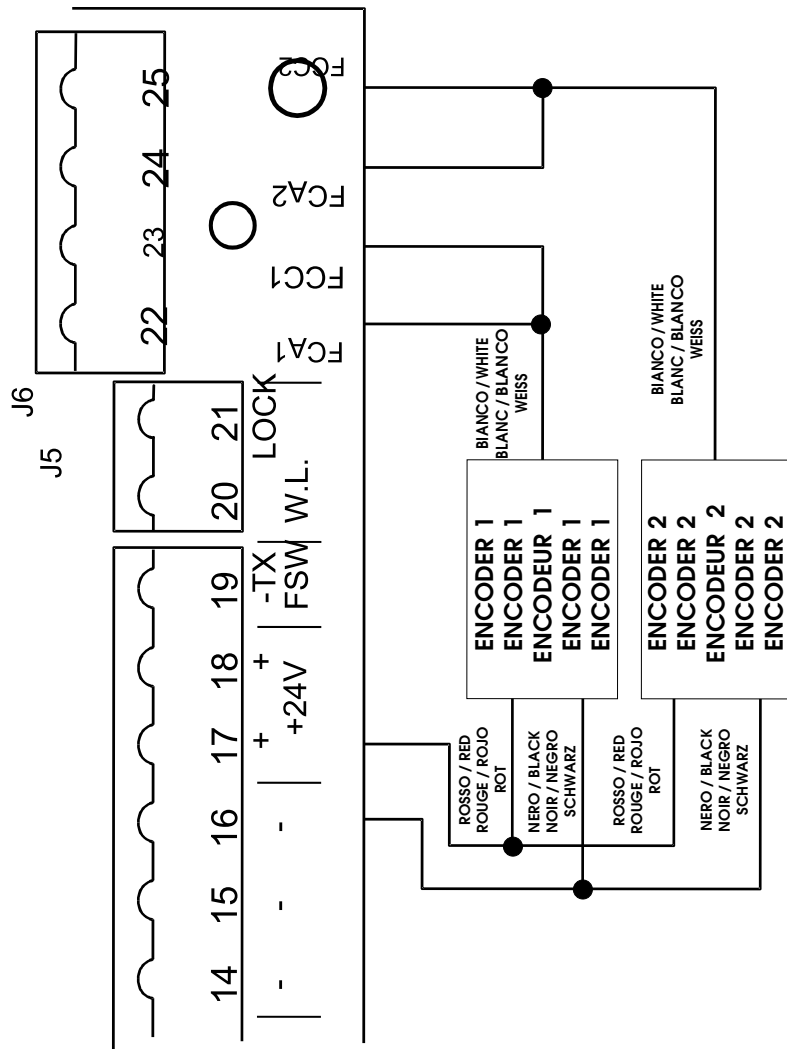
- JA592 230V
- JA388 115V

Collegamenti elettrici / electrical connection / Connexion életriques /
Enchufar eléctrico / Elektrische anschlüsse

Rosso / Red / Rouge / Rot / Rojo =+24Vdc

Nero / Black / Noir / Schwarz / Nigro =-24Vdc

Bianco / White / Blanc / Weiss / Blanco =Fca & Fcc



N.B.: Le configurazioni indicate nei disegni sono quelle massime. Sono permesse tutte le configurazioni intermedie, utilizzando solo alcuni elementi (solo 1 encoder, solo 1 finecorsa, 2 encoder 2 finecorsa, ecc).

N.B.: Maximum configurations are shown on the drawings. All intermediate configurations are allowed, using only some elements (only 1 encoder, only 1 limit-switch, 2 encoders and 2 limit-switches etc.).

N.B.: Les configurations indiquées sur les dessins sont maximales. Toutes les configurations intermédiaires sont permises, en utilisant seulement certains éléments (seulement 1 encodeur, seulement 1 fin de course, 2 encodeurs et 2 fins de course, etc.).

NOTA: Las configuraciones indicadas en los dibujos son las máximas. Se permiten todas las configuraciones intermedias, utilizando sólo algunos elementos (sólo 1 encoder, sólo 1 fin de carrera, 2 encoders y 2 fines de carrera, etc.).

Anmerkung: die in den Zeichnungen angegebenen Konfigurationen sind Maximalkonfigurationen. Dabei sind alle Zwischenkonfigurationen zulässig, wenn lediglich einige Elemente eingesetzt werden (lediglich 1 encoder, lediglich 1 Endschalter, 2 encodern und 2 Endschalter, usw.).