



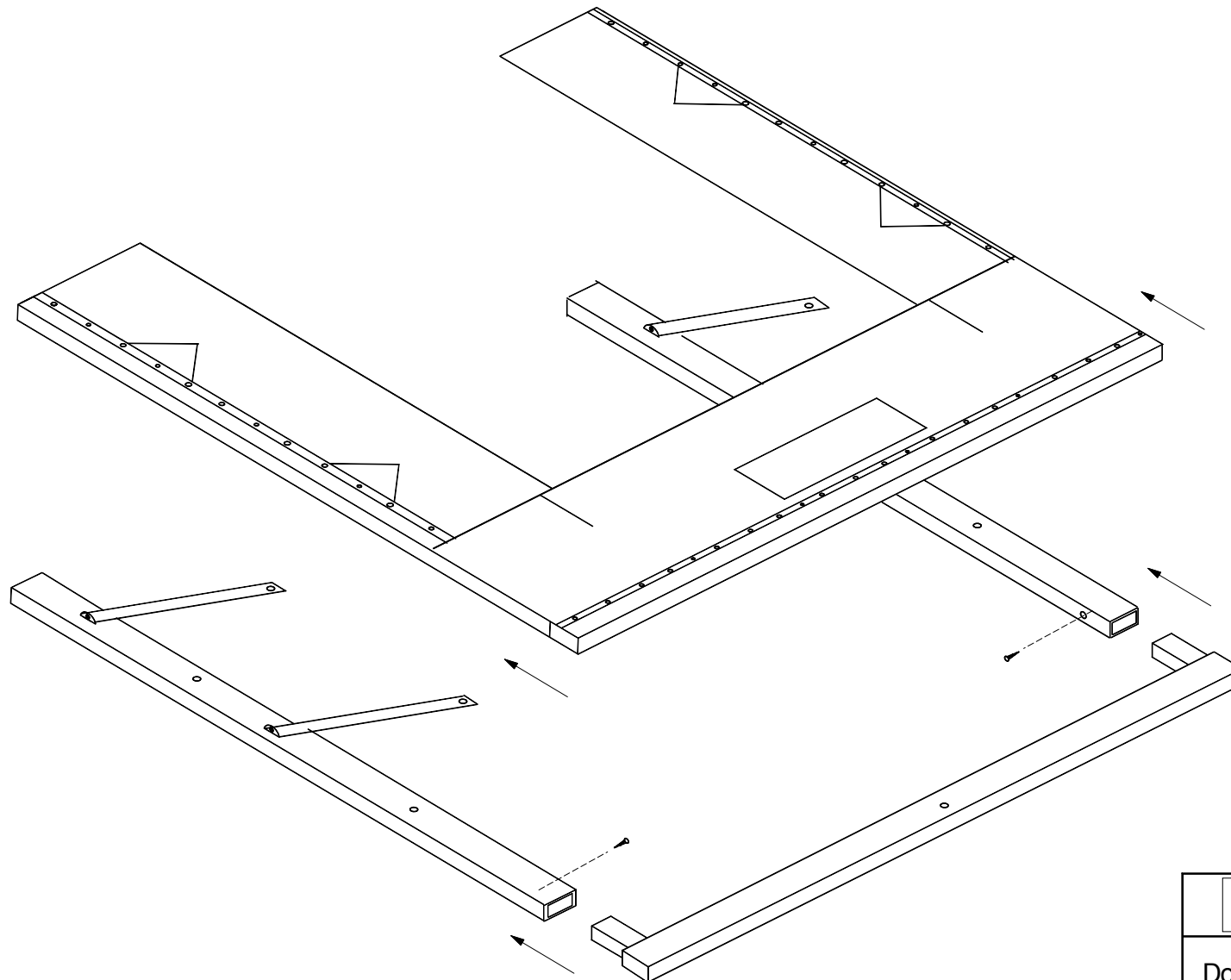
**Sigillante a Ribalta Mod. KDRL**

**- Istruzioni di montaggio -**

**Dock Shelter Mod. KDRL**

**- Installation instructions -**





Fase 1  
Step 1

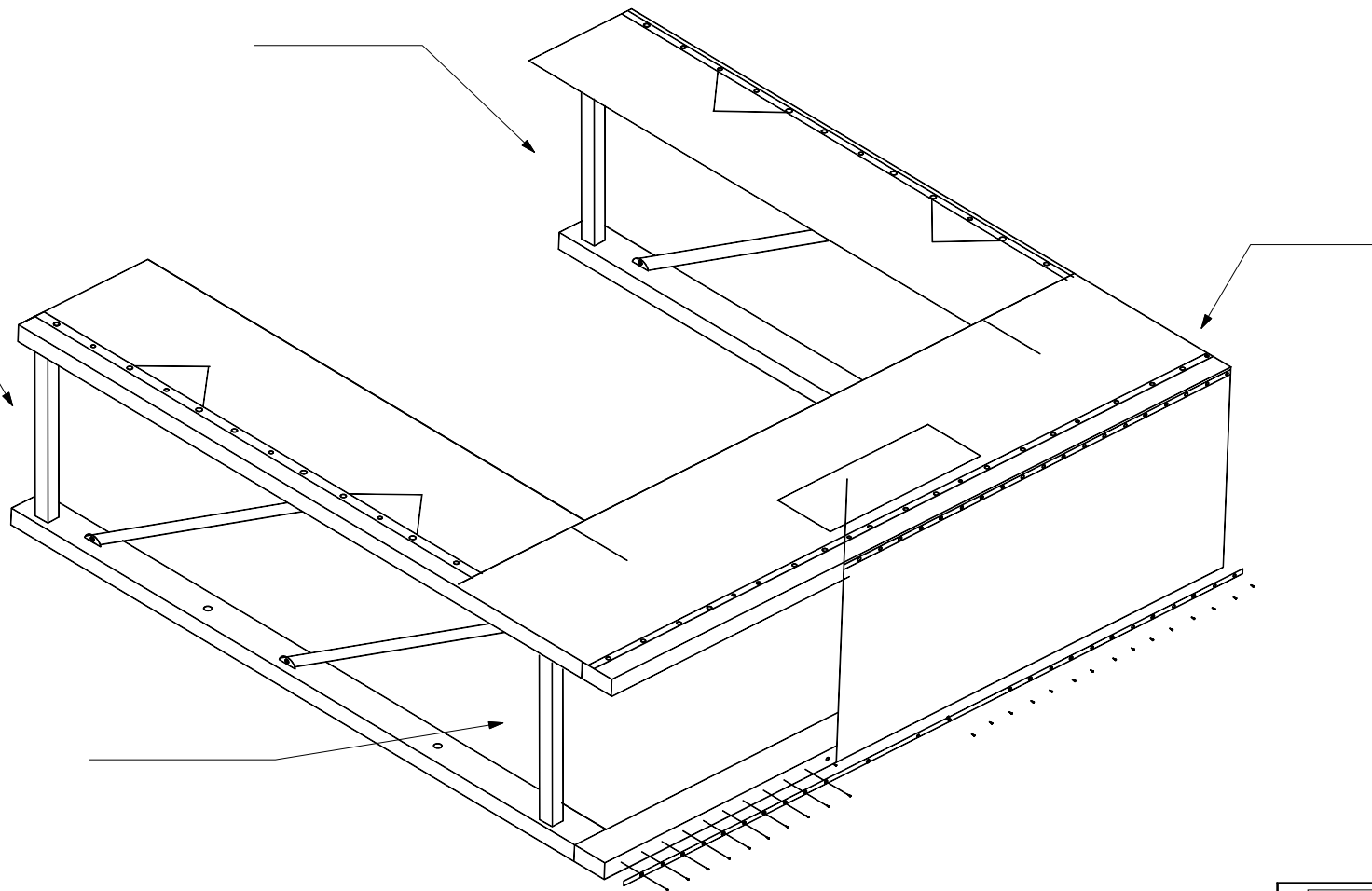


Dock Shelter - Mod. KDRL -  
- Installation -

Distanziali  
(ferro o legno)  
da preparare  
per il montaggio  
L. = 580

Spacers  
(steel or wood)  
to prepare  
for assembling  
L. = 580

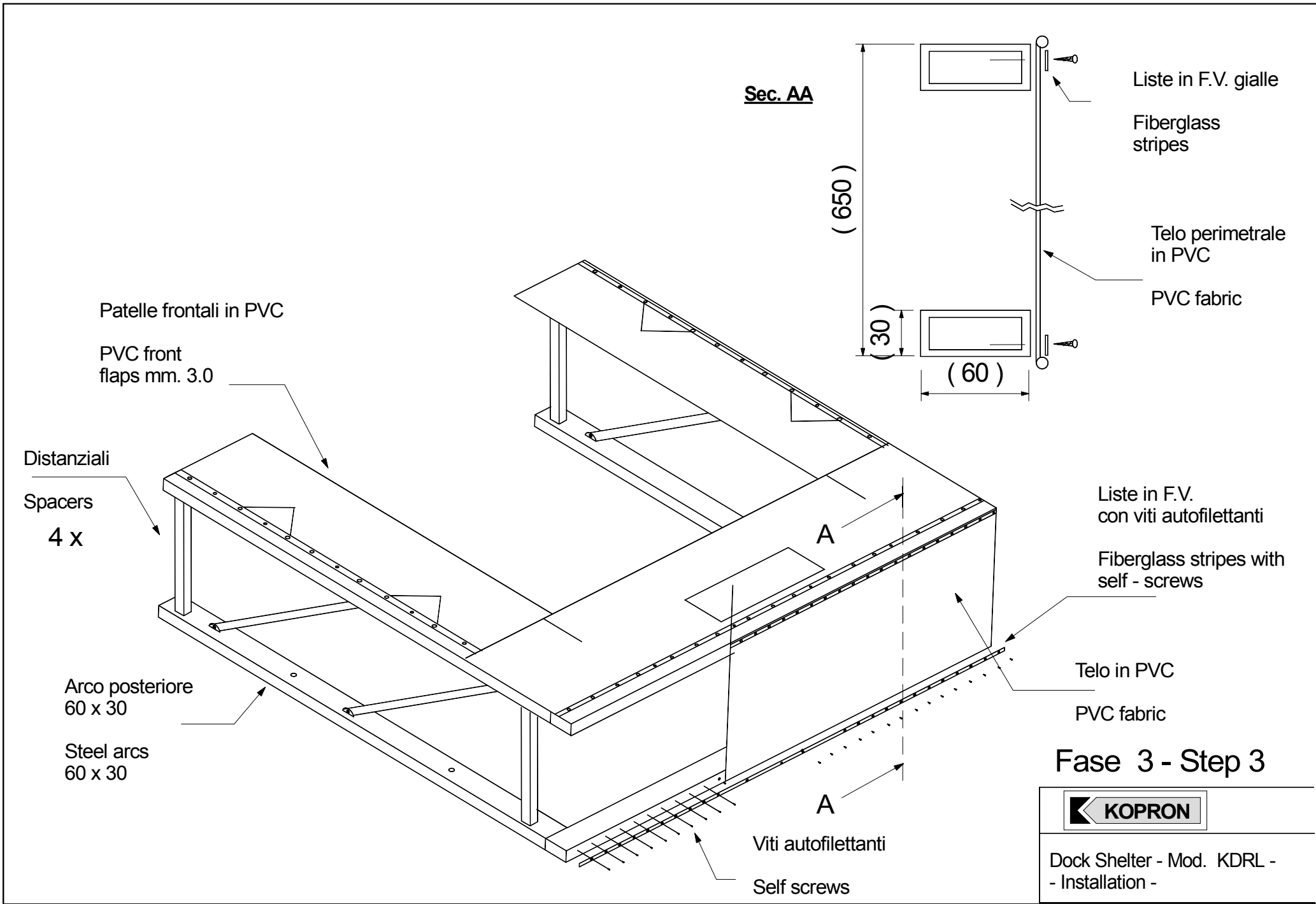
4 x



Fase 2  
Step 2

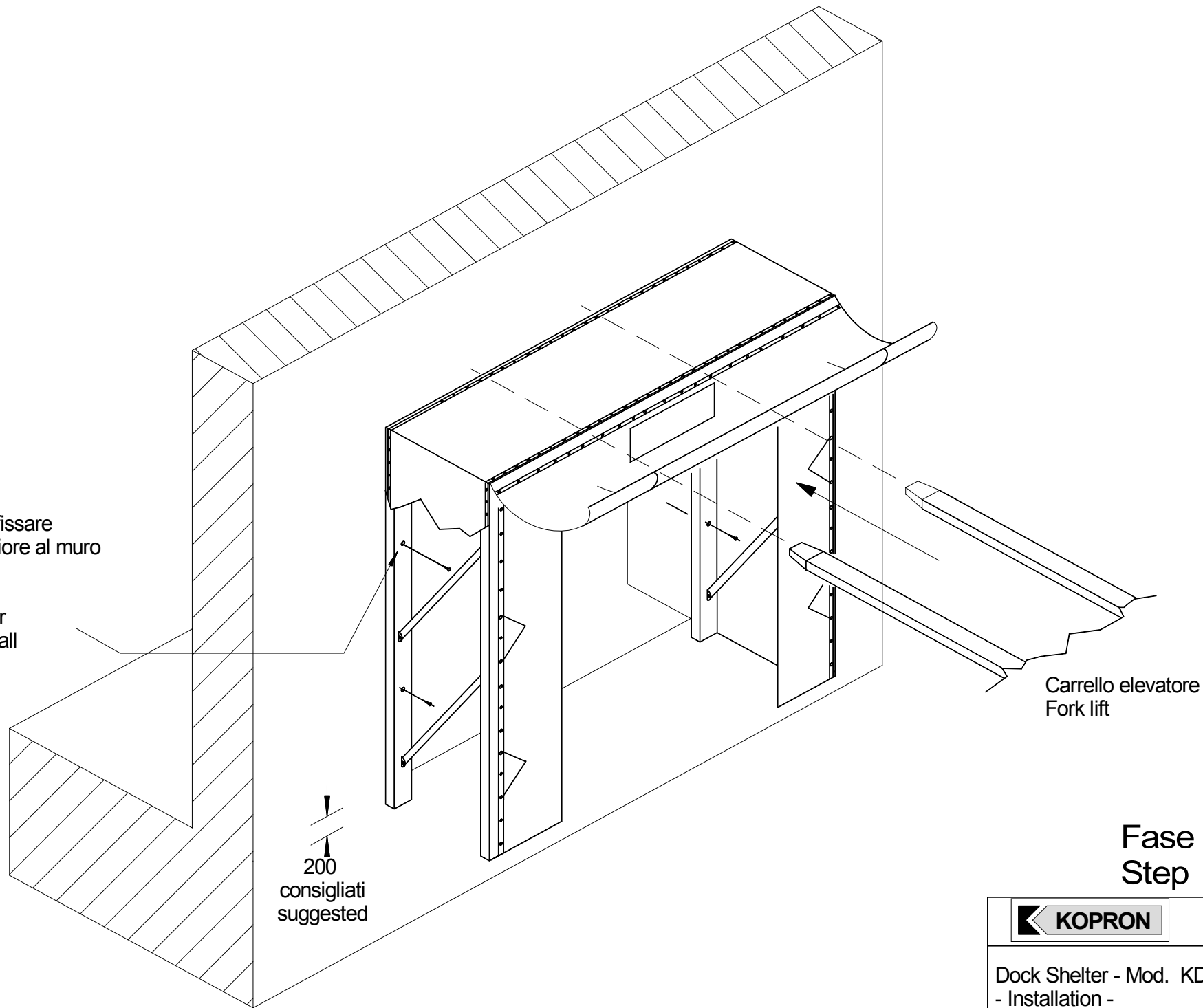


Dock Shelter - Mod. KDRL -  
- Installation -



Tasselli per fissare  
l'arco posteriore al muro

Anchor bolts  
to fix the rear  
arc on the wall



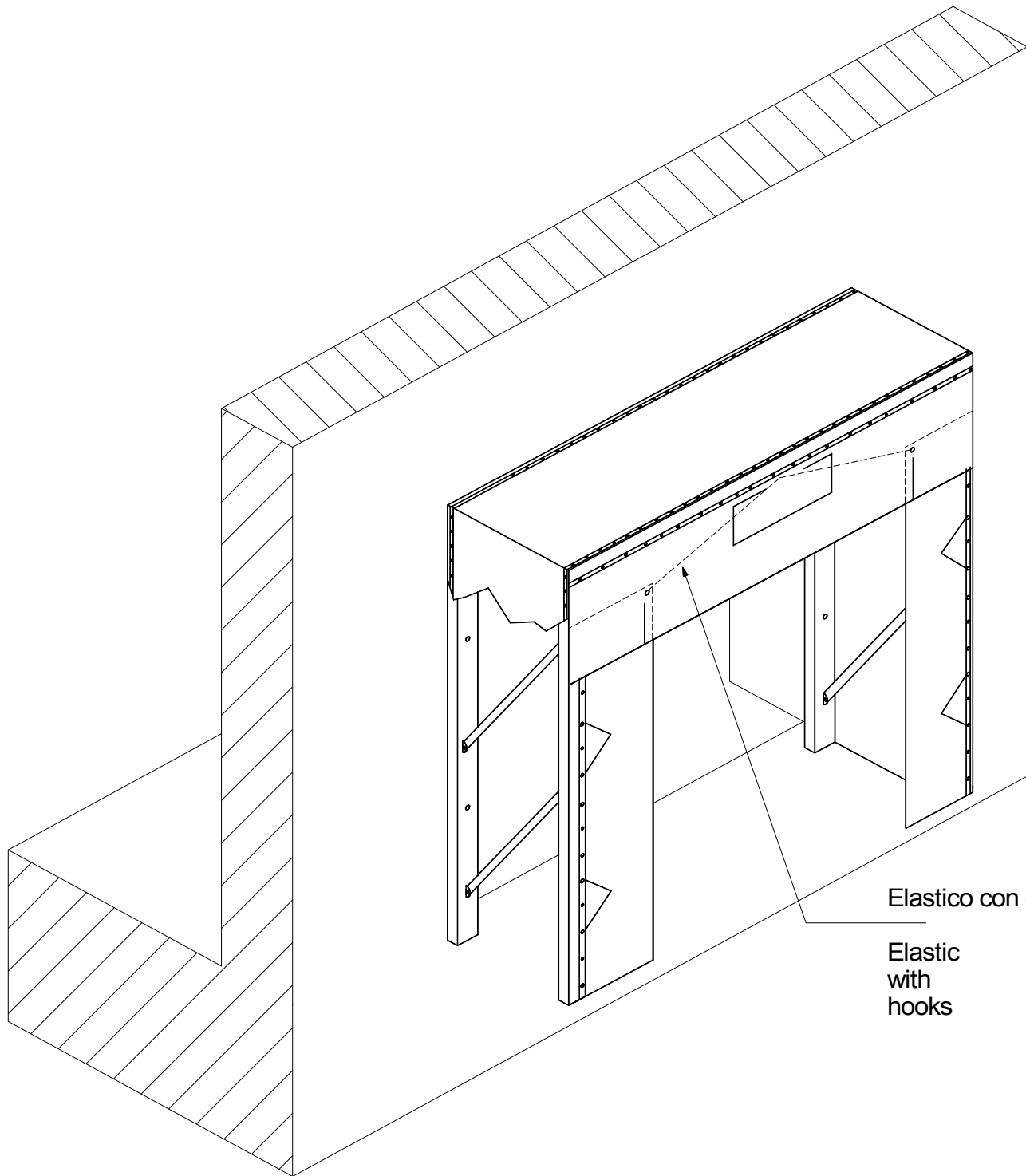
200  
consigliati  
suggested

Carrello elevatore  
Fork lift

Fase 4  
Step 4




Dock Shelter - Mod. KDRL -  
- Installation -



Elastico con ganci

Elastic  
with  
hooks

Fase 5  
step 5


Dock Shelter - Mod. KDRL - - Installation -