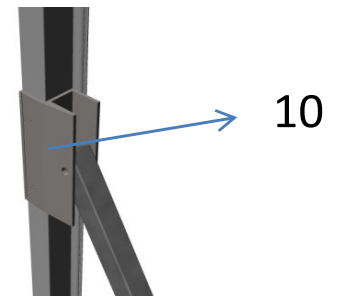
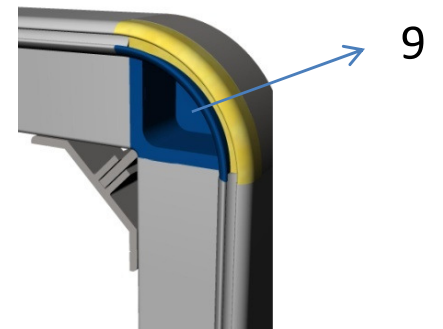
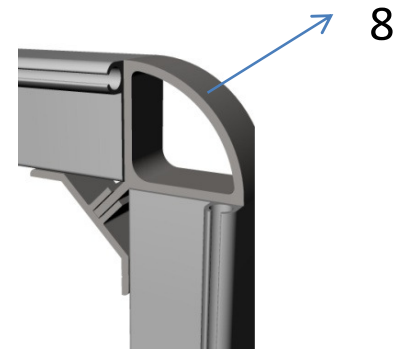
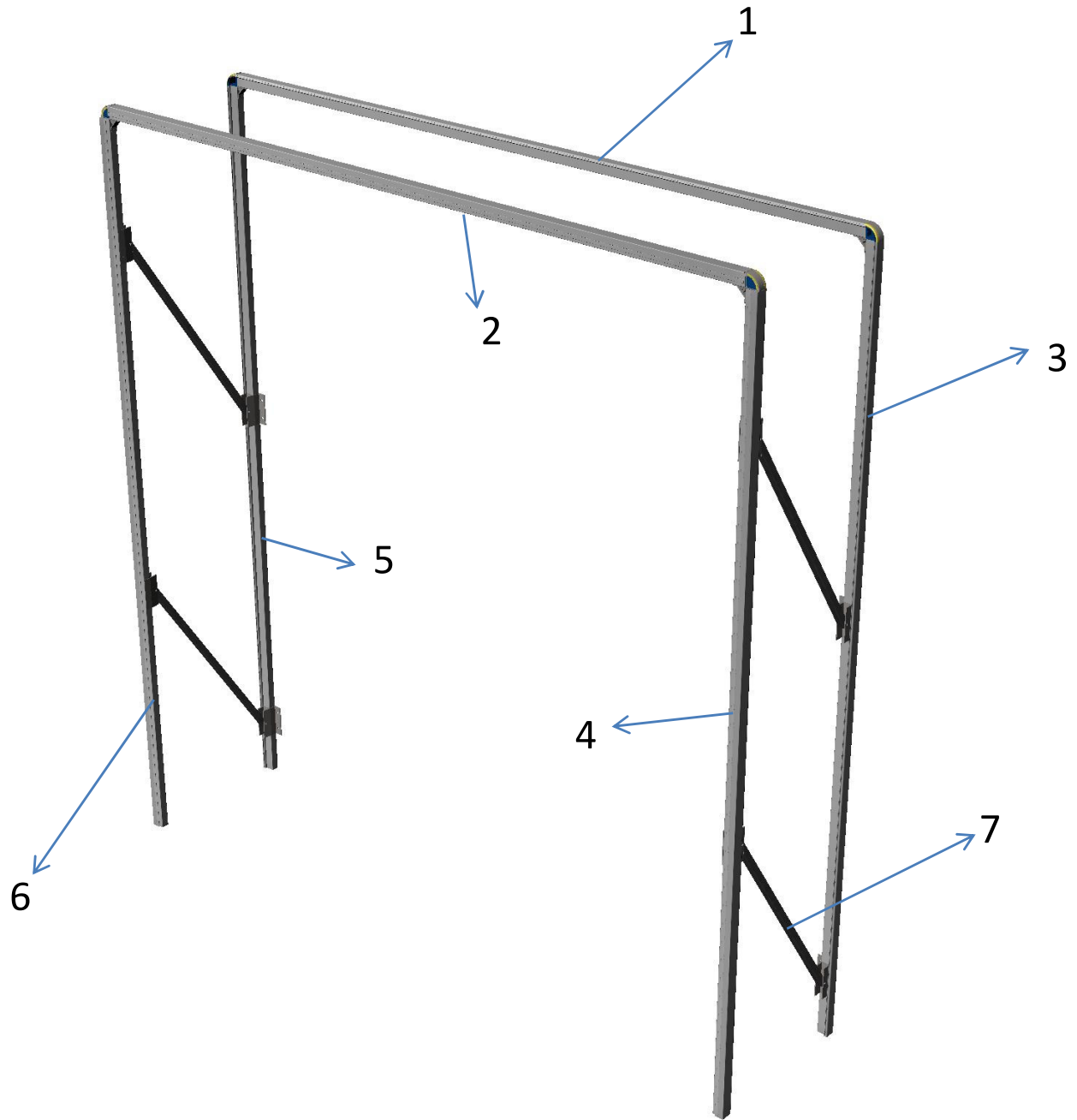


SPACCATO SIGILLANTE



1 = PROFILO POSTERIORE SUPERIORE

2 = PROFILO ANTERIORE SUPERIORE

3 = PROFILO POSTERIORE DX

4 = PROFILO ANTERIORE DX

5 = PROFILO POSTERIORE SX

6 = PROFILO ANTERIORE DX

7 = BRACCETTO

8 = SQUADRETTA DI COLLEGAMENTO

9 = TAPPO SIG.

10 = ATTACCO TUBOLARE